

Carrelli di servizio

Carrello con supporti per 30 GN - EN 1/1

ARTICOLO N° _____

MODELLO N° _____

NOME _____

SIS # _____

AIA # _____



361132 (SCV30)

30 coppie di sup. in filo
d'acciaio, passo vert. 105 mm
capacità 30 vassoi/recipienti
GN 1/1 o EN 1/1

Descrizione

Articolo N° _____

Struttura in tubo quadro da 25 mm. interamente in acciaio AISI 304 completamente saldata.

Ripiani supporto vassoi in filo d'acciaio zincocromato sfilabili verticalmente.

Piano superiore in acciaio AISI 304 idoneo al contenimento di bottiglie e bicchieri.

Dotato di 4 ruote (2 con freno) di 125 mm. di diametro.

Portata max. 100 Kg. uniformemente distribuiti.

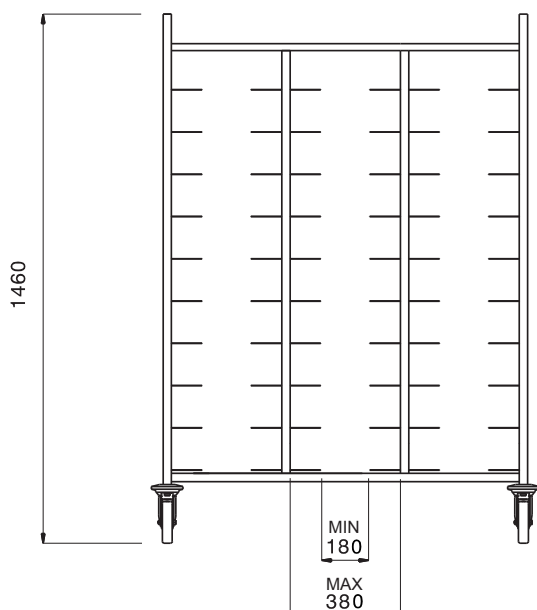
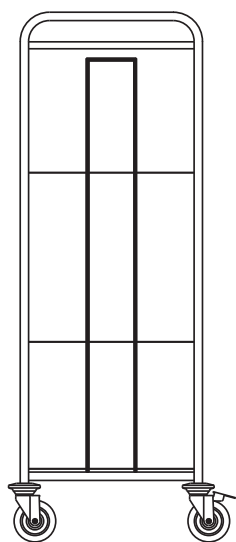
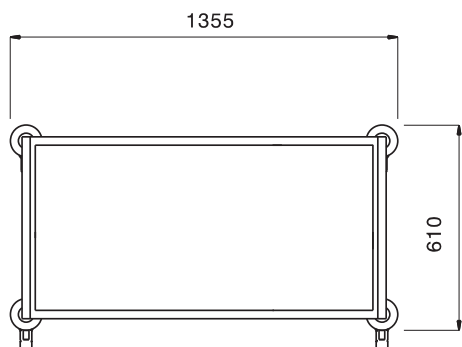
Approvazione: _____

Caratteristiche e benefici

- Struttura in tubo quadro 25x25 mm, completamente saldata.
- Struttura con griglie per supporto vassoi in filo d'acciaio zinco cromato sfilabile verticalmente per facilitare la pulizia dei carrelli.
- Mensola superiore per la raccolta di bicchieri e bottiglie.
- Può contenere 30 vassoi GN o contenitori posti in fila
- Paracolpi in plastica, 4 ruote piroettanti di cui 2 con freno.

Costruzione

- Costruito interamente in acciaio inox AISI 304.

Fronte**Lato****Alto****Informazioni chiave**

Dimensioni esterne, larghezza:	
361132 (SCV30)	1355 mm
Dimensioni esterne, profondità:	610 mm
Dimensioni esterne, altezza:	1460 mm
Materiale ruote:	Zinco
Diametro ruote:	Ø 125
Peso netto:	47 kg